

Умный Дом ELX-Device

БАЗОВЫЙ КОМПЛЕКТ

Программируемый контроллер управления



ШИМ

Управление светодиодами.

ДИММЕР

Управление лампами накаливания.

ТЕПЛЫЙ ПОЛ

Управление теплым полом. Контроль температуры.

ОСВЕЩЕНИЕ

Управление освещением. Интеллектуальное управление.

ОХРАНА

Датчики протечки, газа, открытия, и т.д.

РОЗЕТКИ

Управление розетками.

УПРАВЛЕНИЕ

Управление любыми приборами. Подключение стороннего оборудования.



Для наших пользователей

Приветствие

Нашим уважаемым клиентам

Система умный дом **ELX-Device™** - это программируемый контроллер управления, наша первая разработка, объединившая в себе несколько различных контроллеров умного дома.

Мы вложили все наши знания, полученные за последние 15 лет разработки встраиваемых систем, в дизайн, функциональность и качество нашего продукта.

Благодарим Вас за выбор нашего **ELX-Device™**!

С уважением, Команда

Оглавление

Вступление

Что такое “SmartBox” 04

Характеристики ELX-Device™

Характеристики 05

Плата входов 06

Плата реле 07

Освещение

Диммер..... 08

ШИМ..... 10

Климат-контроль

Теплый пол 14

Радиаторы отопления 15

Датчики

Датчики 16

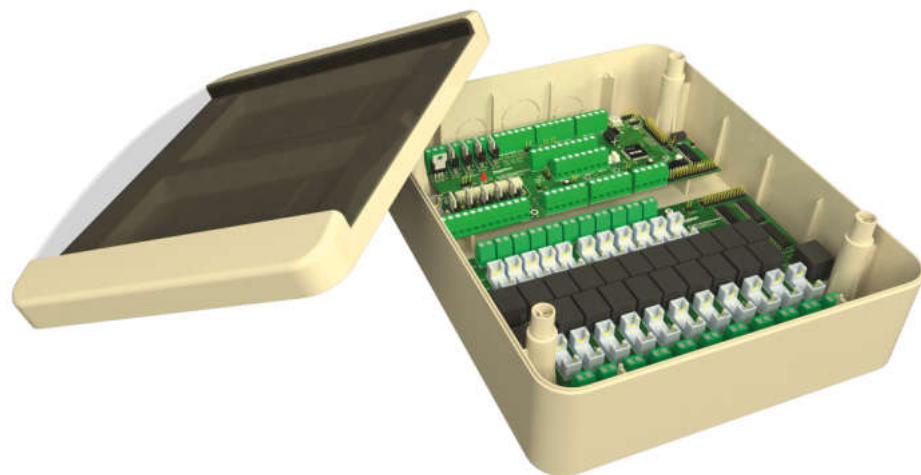
Коммутация мощных нагрузок

Силовые реле 21

Программное обеспечение

Программное обеспечение
для Android™ и iOS™ 22

Что такое “ELX-Device”



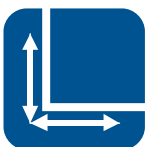
Умный Дом “**ELX-Device™**” – это недорогое решение «Умного Дома» и полностью готовое изделие, позволяющее превратить ваш дом в удобный, комфортный и защищенный объект без особых хлопот и дополнительных затрат.

Мы учли весь необходимый минимальный функционал, используемый в повседневной в жизни человека. Умный Дом “**ELX-Device™**” подходит для 1,2,3,4-комнатной квартиры или небольшого коттеджа.

Умный Дом “**ELX-Device™**” – это электронное управляющее устройство с независимым монтажом. Навесной корпус из высококачественного пластика ABS для навесного монтажа на стену и контроллера с силовой платой (реле) для подключения датчиков и управления оборудованием. Несъемные шнуры - тип X. Удобное, легкое, быстрое подключение и монтаж. Современное программное обеспечение для управления «Умным Домом». Мы максимально упростили задачу монтажа и пусконаладочных работ. Не требуется особых навыков, чтобы запустить и начать пользоваться Умным Домом “**ELX-Device™**”

Товар имеет сертификат соответствия.

Характеристики ELX-Device™



- Размеры коробки
ШхВхГ: 236 мм x 290 мм x 103 мм



- Входы (25 шт.)
Дискретные, Аналоговые, Цифровые



- Питание контроллера BSH-SmartBox
Внешнее питание 12В (DC) 3А



- Выходы (22 шт.)
Силовые реле на 220В 5А



- Охрана, защита от протечек и т.д.
Датчики: протечки, движения, пожара



- Управление освещением
Светодиодные ленты и лампы накаливания



- Оповещение
SMS, Whatsapp, Telegram



- Теплый пол, радиаторы отопления, вентиляция
Управление и климат-контроль

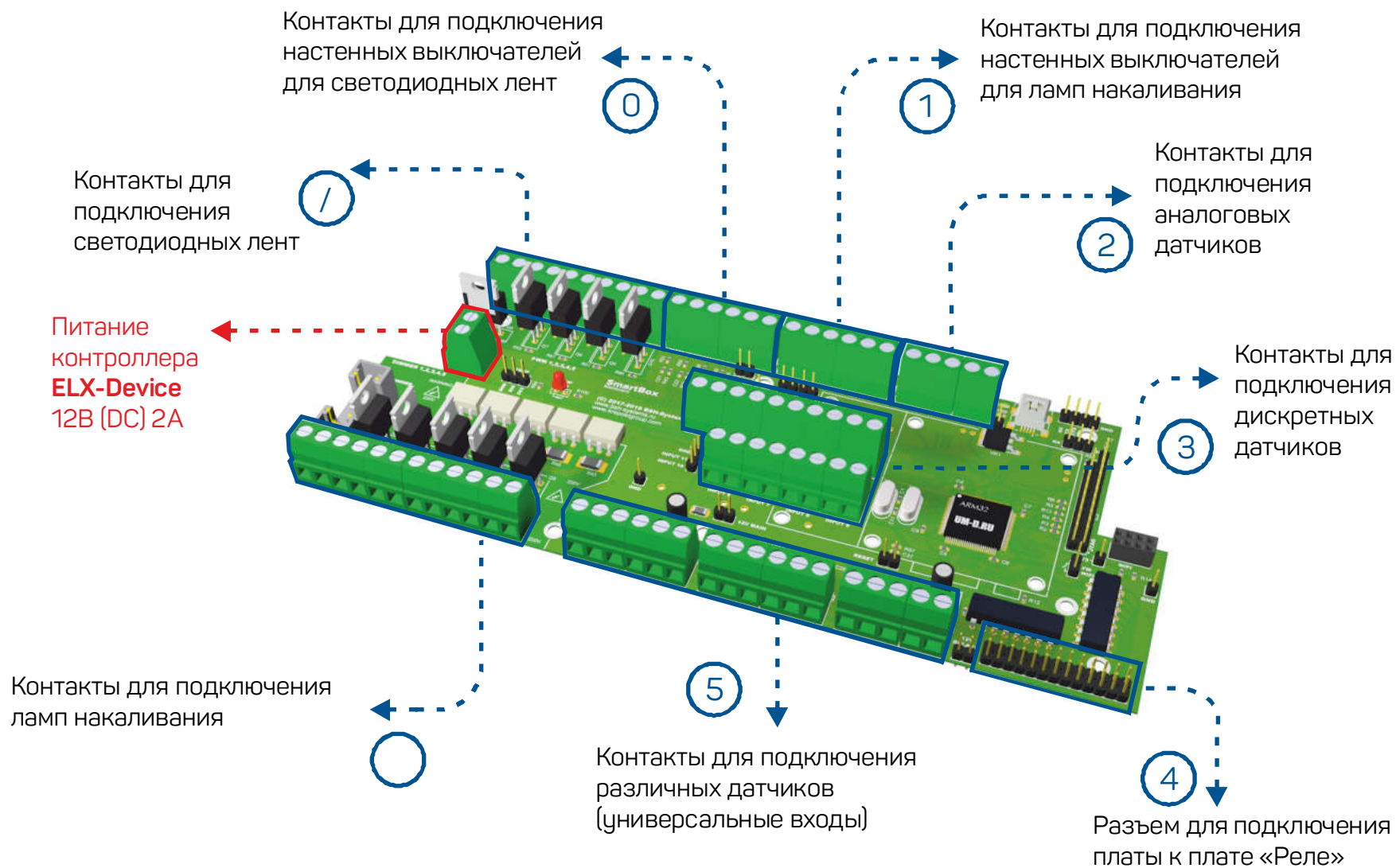


- ЖКХ
Передача данных счетчиков в УК

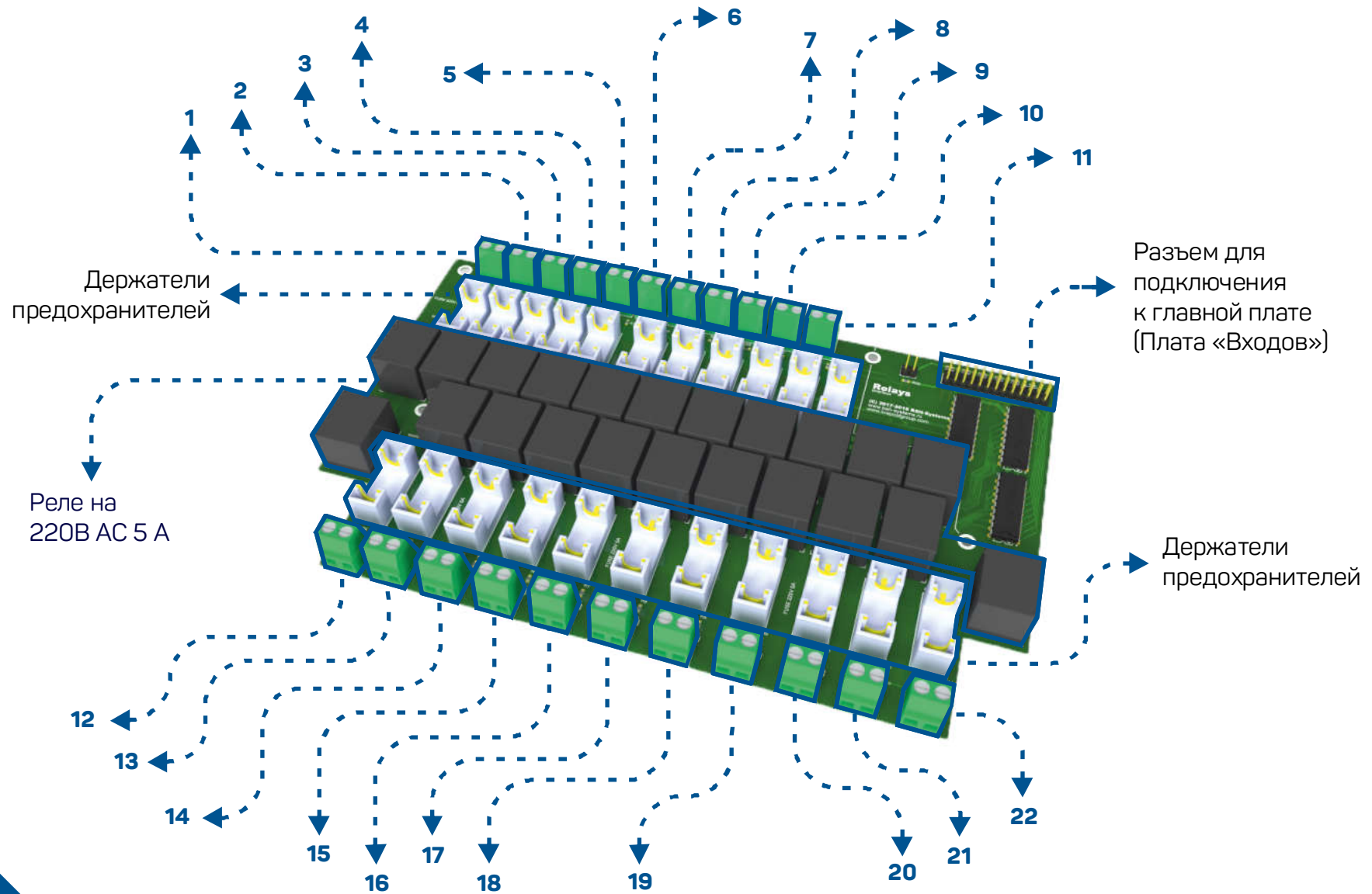


- Программное обеспечение
Управление через смартфон Android и iOS

Плата «Входы»

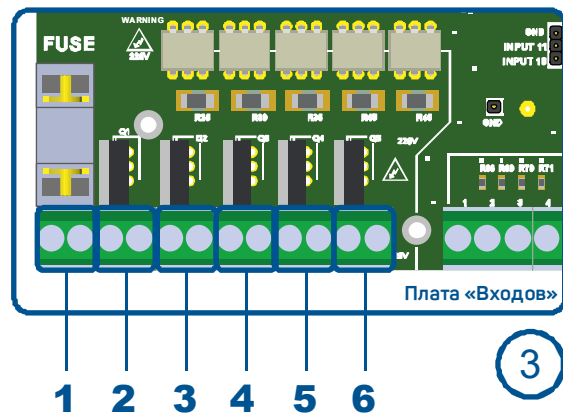


Плата «Реле»



Диммер

Подключение ламп накаливания



Диммер используется для регулировки яркости света лампами накаливания.

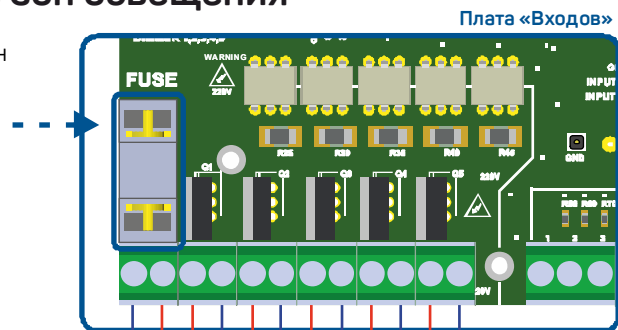
ELX-Device™ позволяет подключить 5 независимых каналов для диммирования. На плате размещена отдельная клеммная колодка, которая состоит из 6 парных разъемов.

- 1** вход общий вход 220В.
- 2, 3, 4, 5, 6** выходы выходы на каждый канал.

Каждый канал – это отдельная зона освещения.
Рекомендуемое сечение проводов **1,5мм²**

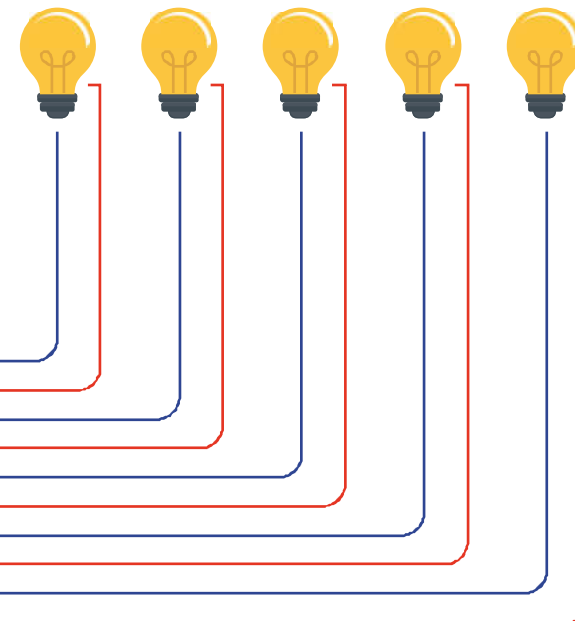
Подключение зон освещения

В диммере установлен встроенный общий предохранитель на 220В 5А (1100 Ватт) общий на все каналы.



Лампы накаливания (зоны освещения)

ВНИМАНИЕ 220В!



ВНИМАНИЕ 220В!

При подключении диммера убедитесь, что напряжение 220 не подключено!

Яркостью канала возможно управлять как с планшета, так и непосредственно с помощью настенных выключателей.

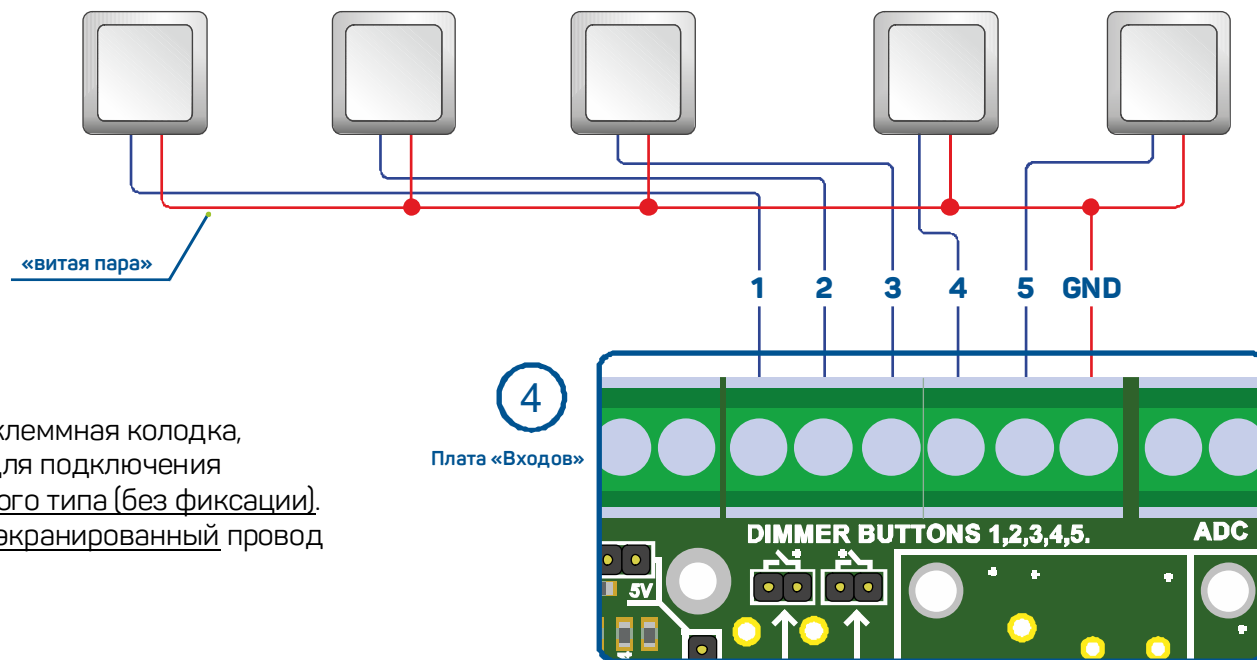
1, 2, 3, 4, 5 – это сигнальный контакт для управления каждым каналом.
6 – это общий контакт, земля (**GND**).

Для подключения настенного выключателя необходимо использовать один из сигнальных контактов и «**GND**».

Например, для подключения первого канала необходимо использовать **1** и **6** контакты, для подключения второго канала – **2** и **6** каналы, и т.д.

Пример подключения 5 настенных выключателей

Все входы для настенных выключателей работают от напряжения 3.3В (DC), это безопасно для работы.

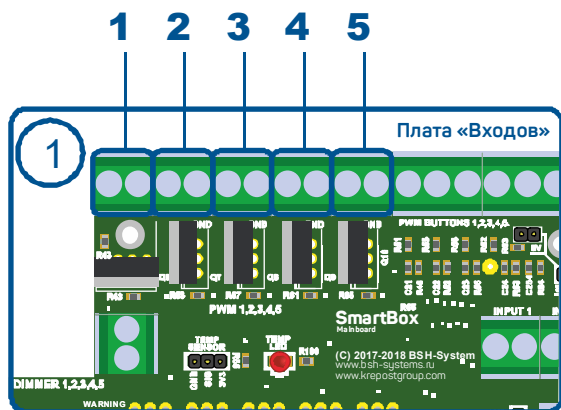


На плате расположена отдельная клеммная колодка, состоящая из **6** винтовых входов для подключения настенных выключателей звонкового типа (без фиксации). Для подключения рекомендуется экранированный провод типа «витая пара».

ШИМ

Подключение светодиодных лент

ШИМ



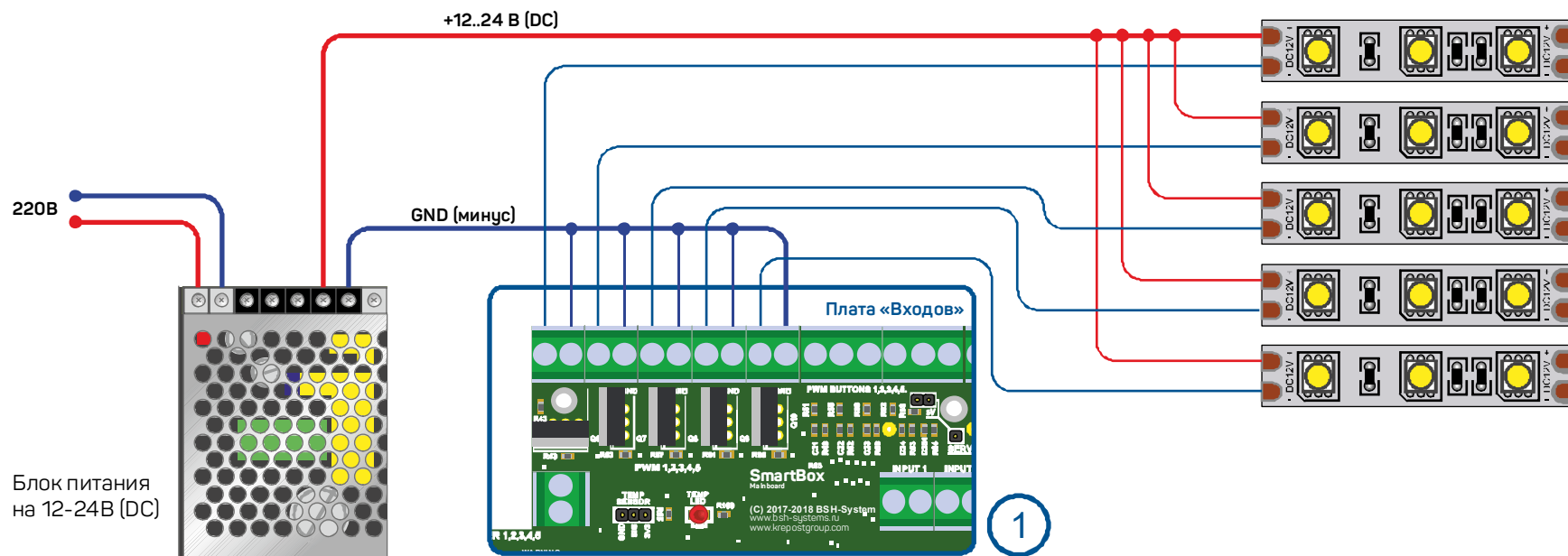
ШИМ - это широтно-импульсная модуляция, используется для регулировки яркости света светодиодными лентами

ELX-Device™ позволяет подключить 5 независимых каналов для диммирования. На плате размещена отдельная клеммная колодка, которая состоит из **5** парных разъемов.

1, 2, 3, 4, 5 парыэто выходы на каждый канал.

Каждый канал – это отдельная зона освещения.
Для подключения светодиодной ленты необходим внешний блок питания.

Подключение зон освещения



Блок питания на 12-24В (DC)

Подключение настенных выключателей

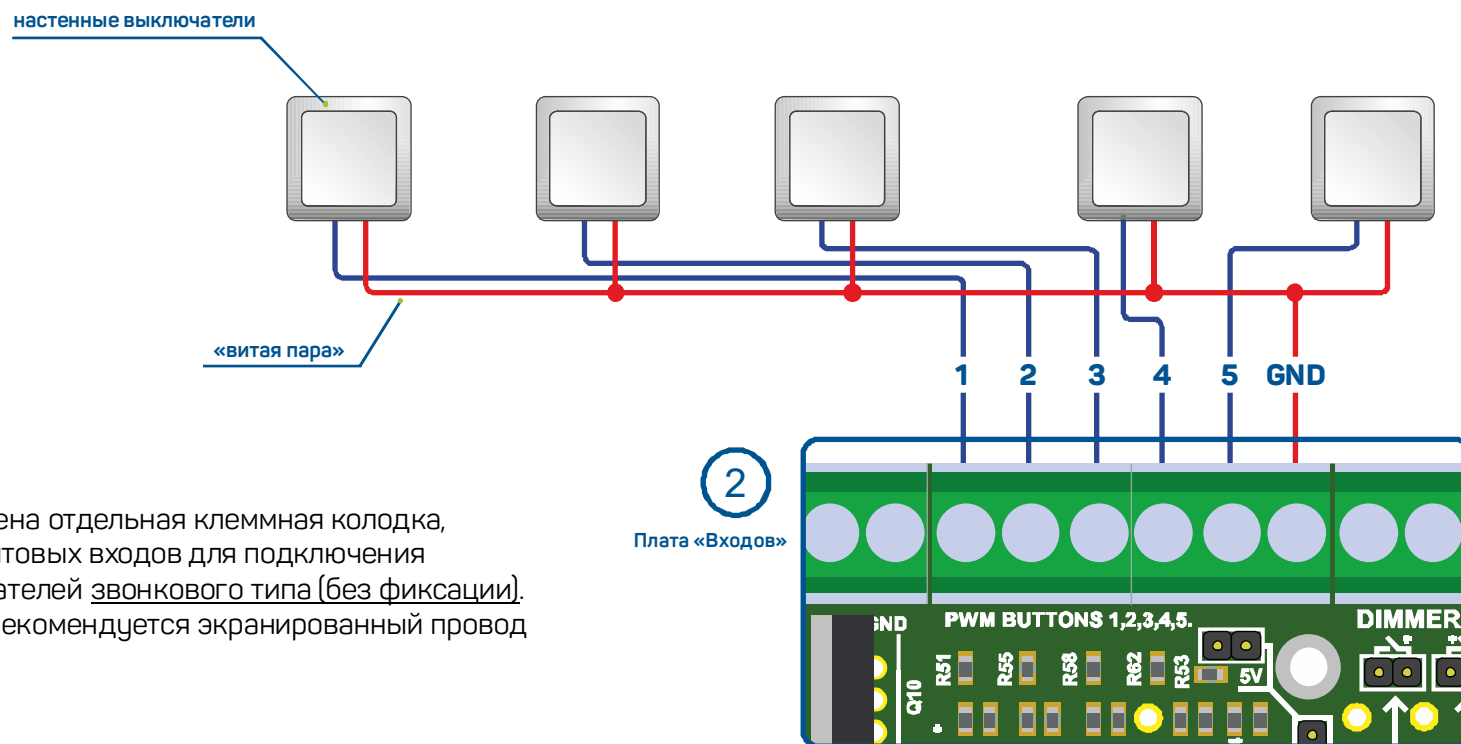
Яркостью канала возможно управлять как с планшета, так и непосредственно с помощью настенных выключателей.

1, 2, 3, 4, 5 – это сигнальный контакт для управления каждым каналом.

6 – это общий контакт, земля (**GND**).

Для подключения настенного выключателя необходимо использовать один из сигнальных контактов и «**GND**».

Например, для подключения первого канала необходимо использовать **1** и **6** контакты, для подключения второго канала – **2** и **6** каналы, и т.д.



На плате расположена отдельная клеммная колодка, состоящая из **6** винтовых входов для подключения настенных выключателей звонкового типа (без фиксации). Для подключения рекомендуется экранированный провод типа «**витая пара**».

Климат-контроль

Датчики температуры

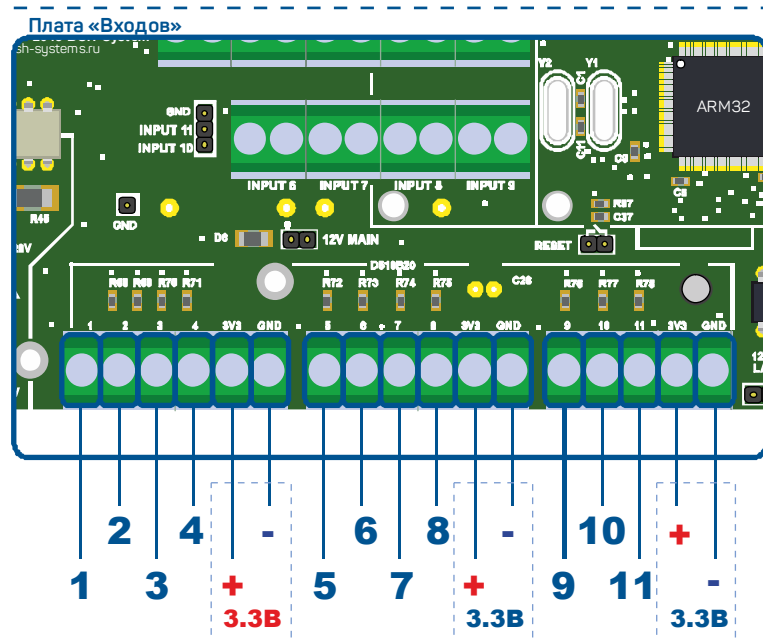
ELX-Device™ позволяет подключить до **11** независимых зон для управления теплым полом или радиаторами отопления.

Управлять можно теплым полом (электрический или водяной), радиаторами отопления, вентиляцией.

Важно понимать, что теплый пол это мощная нагрузка, поэтому подключать такую нагрузку рекомендуется через контакторы.

На плате «**Входы**» размещена отдельная клеммная колодка, которая состоит из **11** разъемов. Она предназначена для подключения цифровых датчиков температуры (типа *DS18B20*), которые отслеживают показания температуры.

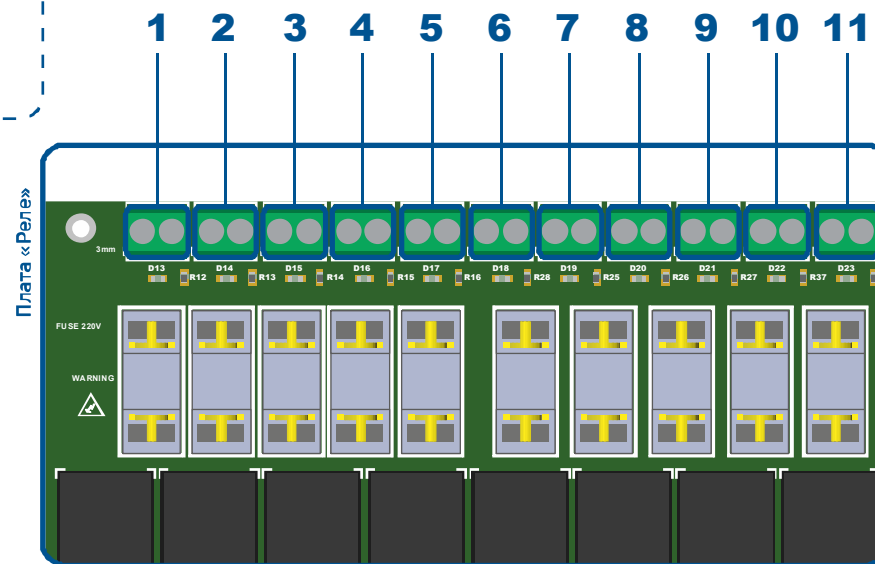
На плате «**Реле**» реле с **1** по **11** предназначены для управления нагрузкой (нагревательный элемент, сервопривод и т.п.)

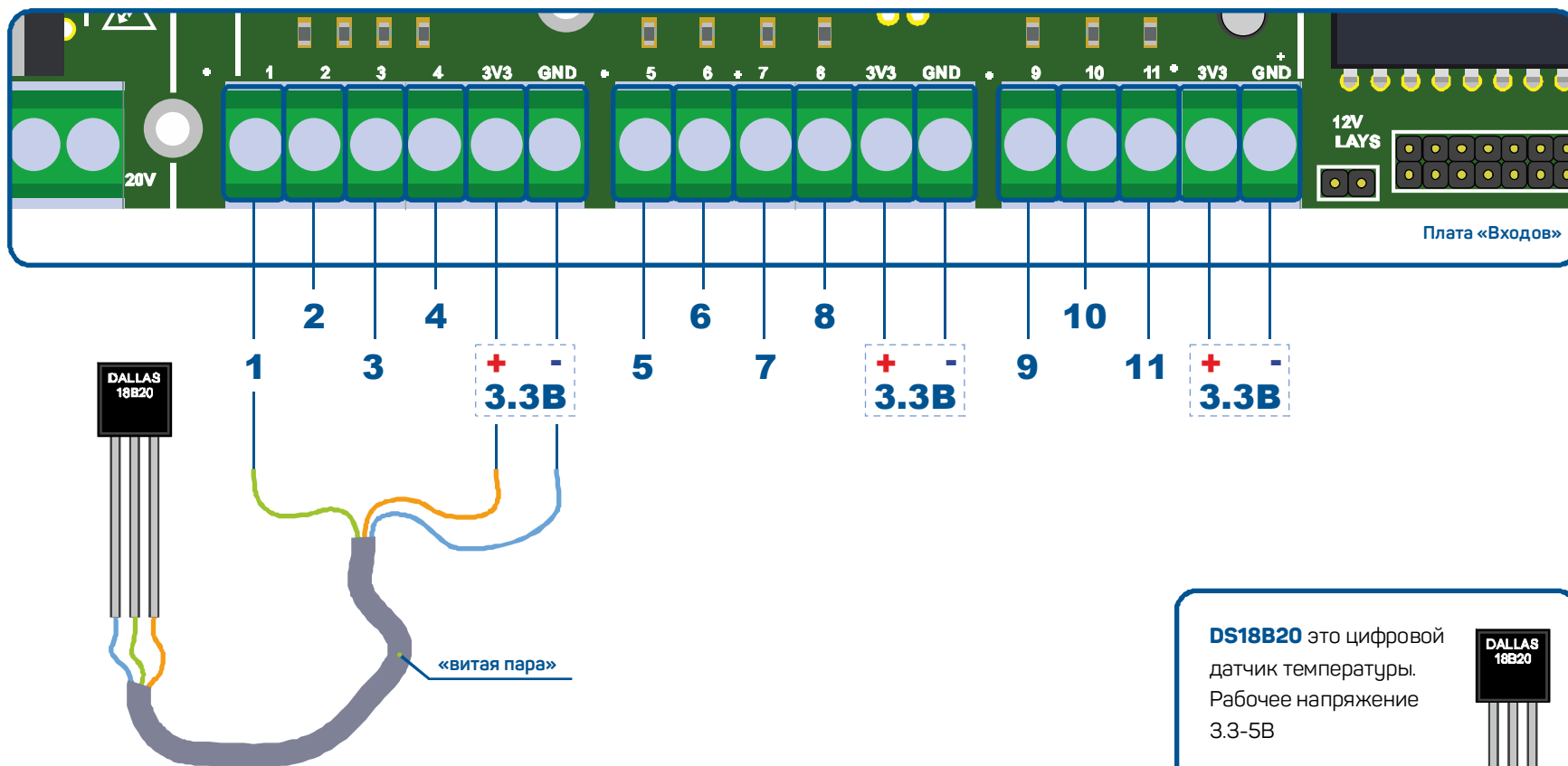


Входы для датчиков температуры

5

Релейные выходы для нагрузки
(максимально 220В 5А)





DS18B20 подключается ко входам с 1 по 11 и позволяет получать показания о температуре. Питание датчика подается с клеммников напряжением 3.3В

Для подключения рекомендуется экранированный провод типа **«витая пара»**. В некоторых случаях можно подключить 2-3 датчика на одну пару, для дополнительной гарантии на случай выхода из строя.

DS18B20 это цифровой датчик температуры. Рабочее напряжение 3.3-5В

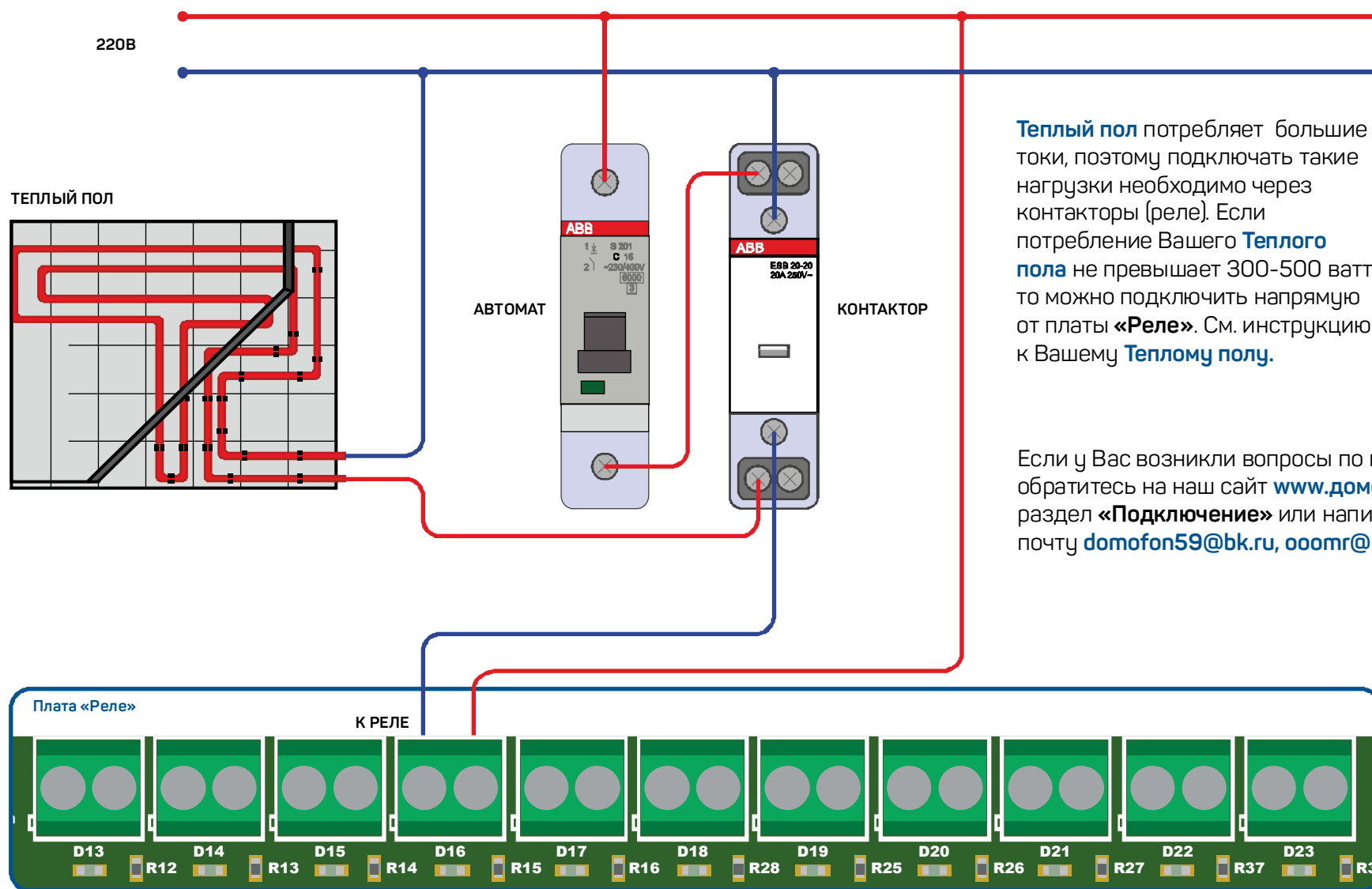
- 1 - GND
- 2 - Сигнал
- 3 - +3.3В

DALLAS 18B20

1 2 3

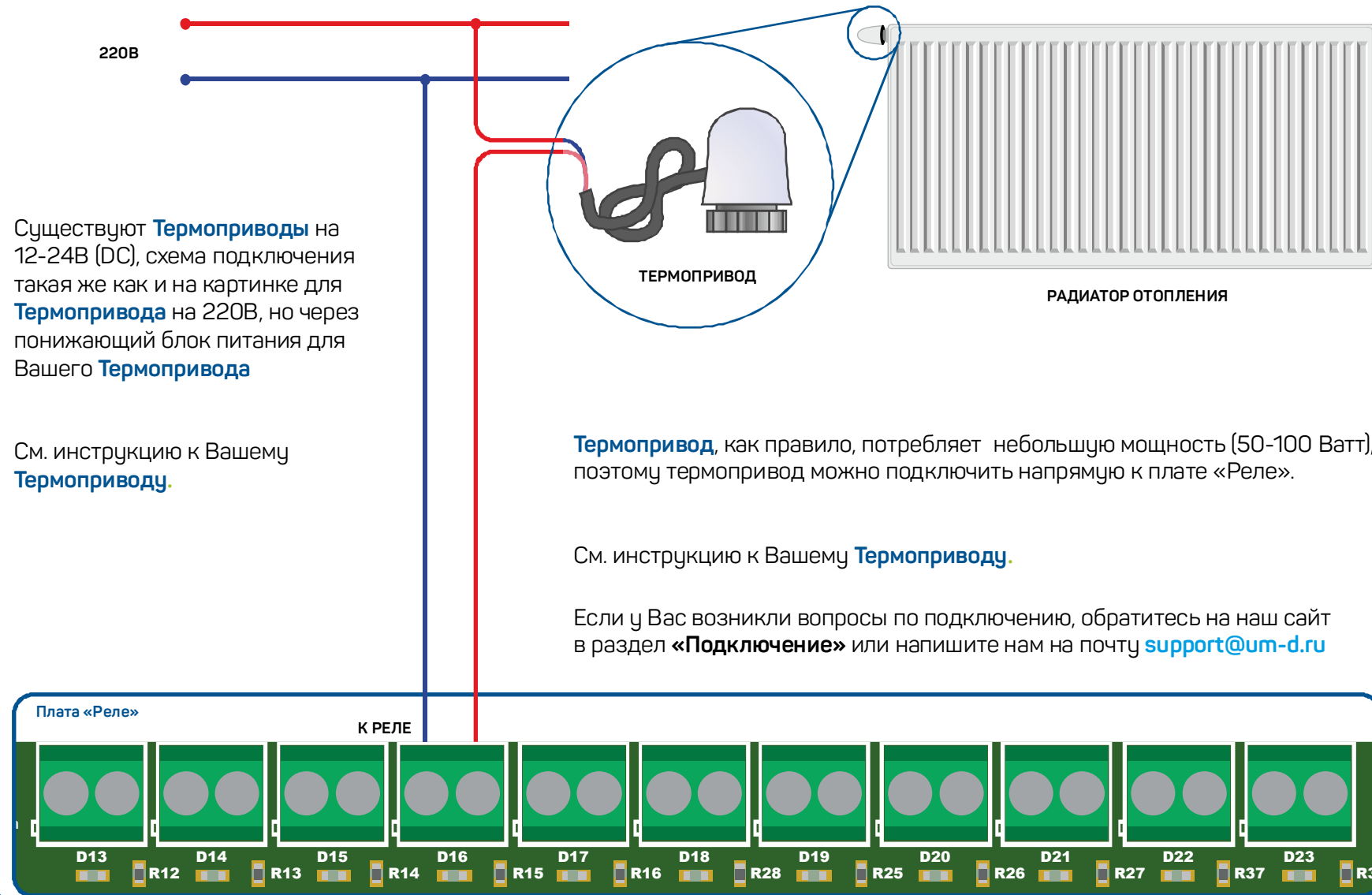
Климат-контроль

Подключение теплого пола



Теплый пол потребляет большие токи, поэтому подключать такие нагрузки необходимо через контакторы (реле). Если потребление Вашего **Теплого пола** не превышает 300-500 ватт, то можно подключить напрямую от платы «Реле». См. инструкцию к Вашему **Теплому полу**.

Если у Вас возникли вопросы по подключению, обратитесь на наш сайт www.домофон59.рф в раздел «Подключение» или напишите нам на почту domofon59@bk.ru, oomr@bk.ru



Датчики

Общее описание входов

Плата «Входы» имеет 25 входов для подключения различных датчиков (вариантов датчиков более 50)

Датчики разделяются на:

Аналоговые, дискретные и цифровые.

На плате расположено несколько групп клеммников для подключения таких датчиков. Каждая группа поддерживает свой тип датчиков.

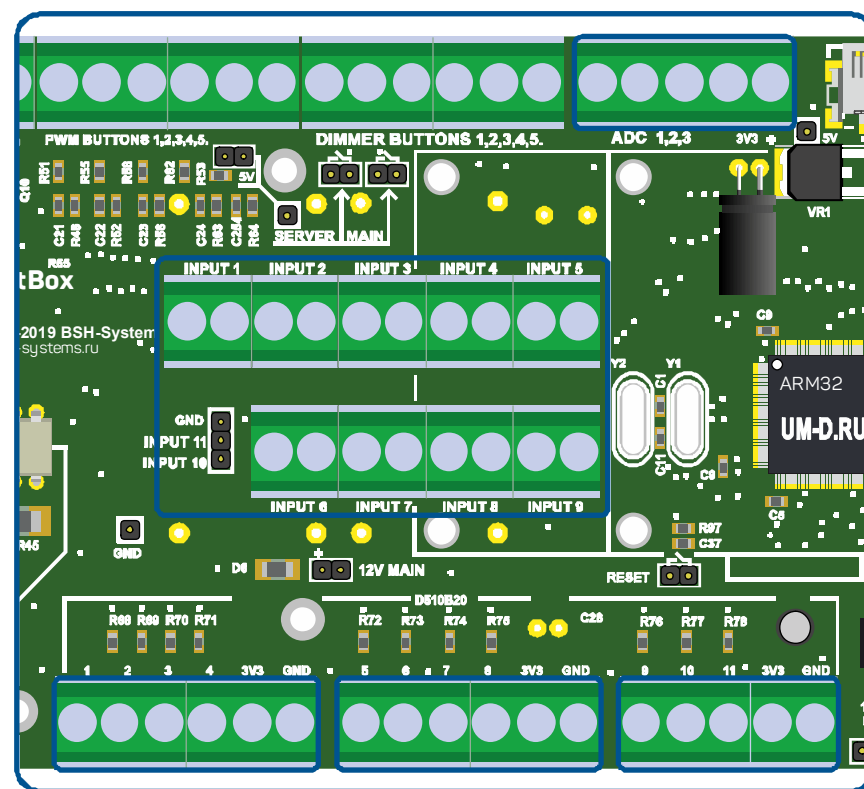
Например:

датчик температуры - это **цифровой** датчик,
датчик освещенности - это **аналоговый** датчик
датчик открытия - это **дискретный** датчик

Существует большое разнообразие типов датчиков, которые поддерживает «ELX-Device»:

Датчик движения, датчик температуры, датчик влажности, датчик влажности почвы, датчик освещенности, датчик дыма, датчик огня, датчик давления, датчик наклона, датчик магнитного поля, датчик присутствия, датчик изгиба, датчик открытого пламени, ИК датчик, датчик газов, датчик звука, датчик расстояния, датчик дождя, датчик разбития стекла, датчик объема и т.д.

Полный список датчиков смотрите на нашем сайте.

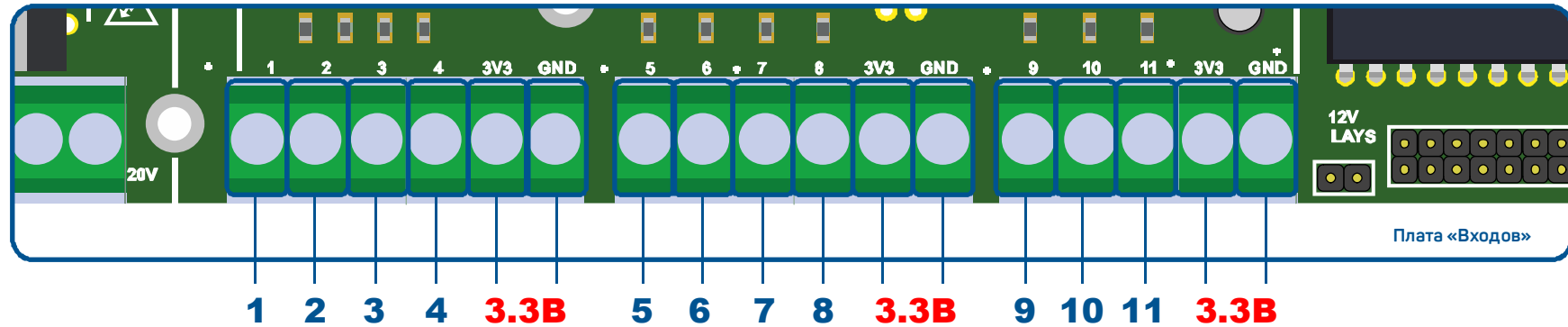


Плата «Входов»

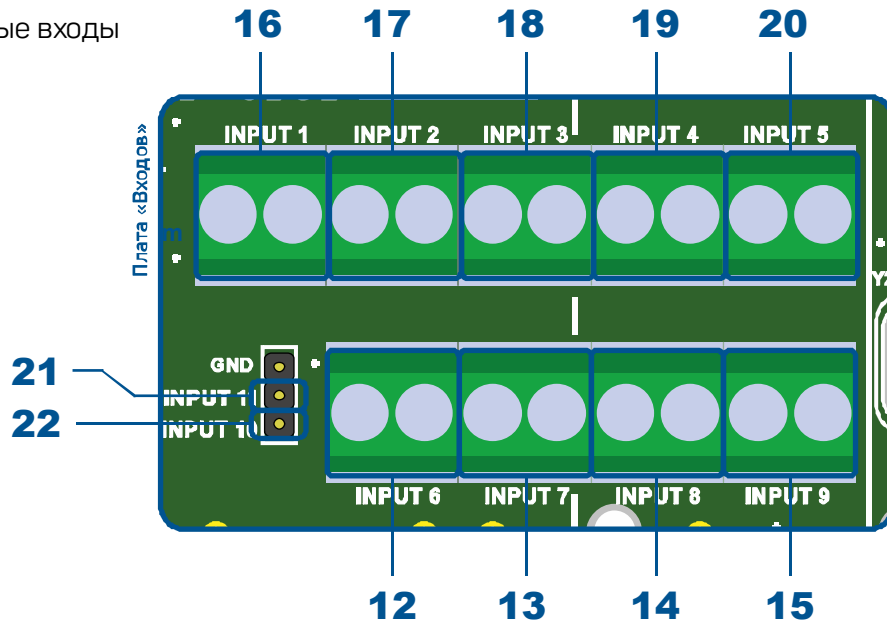
Все входы работают с **3.3В**, подключение большего напряжения может привести к выходу из строя входов.

Будьте внимательны и читайте инструкции к датчикам.

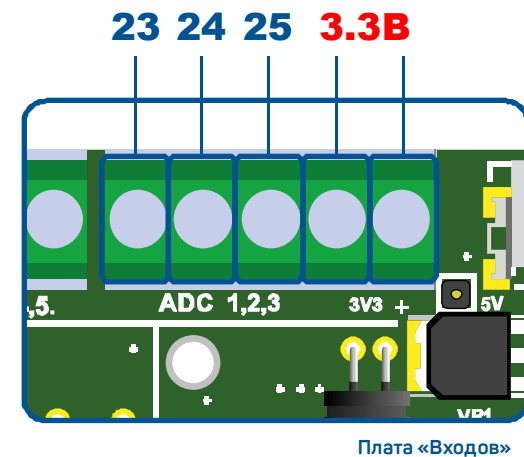
Универсальные входы (дискретные и цифровые датчики)



Дискретные входы



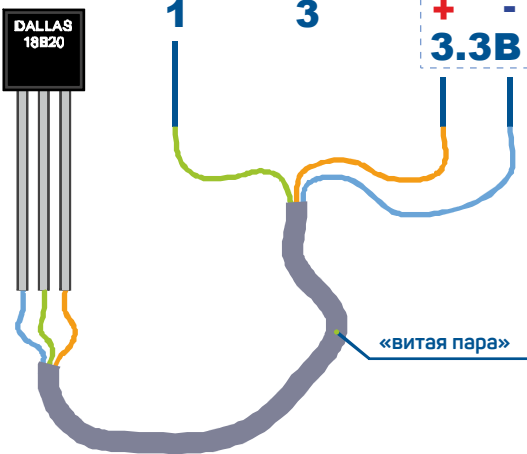
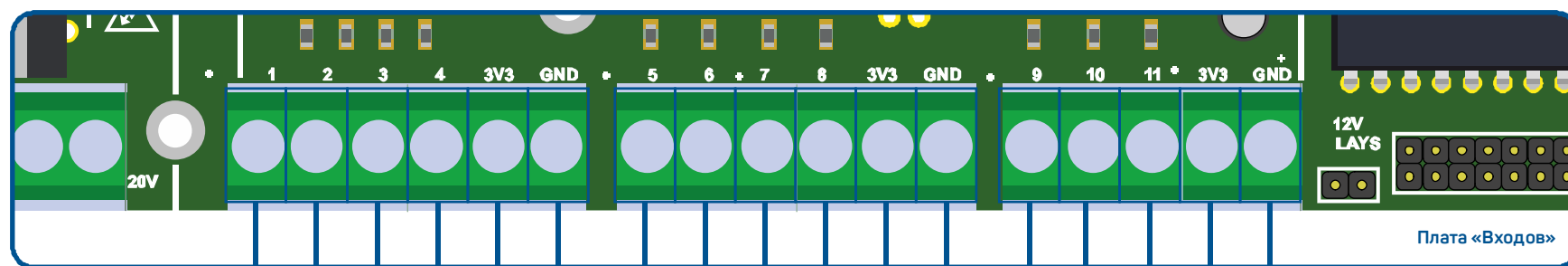
Аналоговые входы



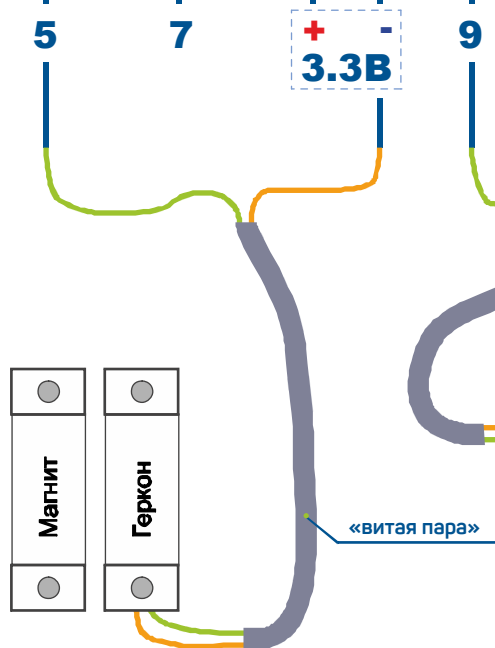
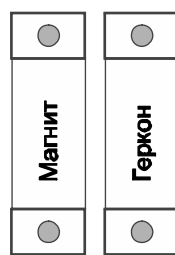
Датчики

Примеры подключения различных датчиков

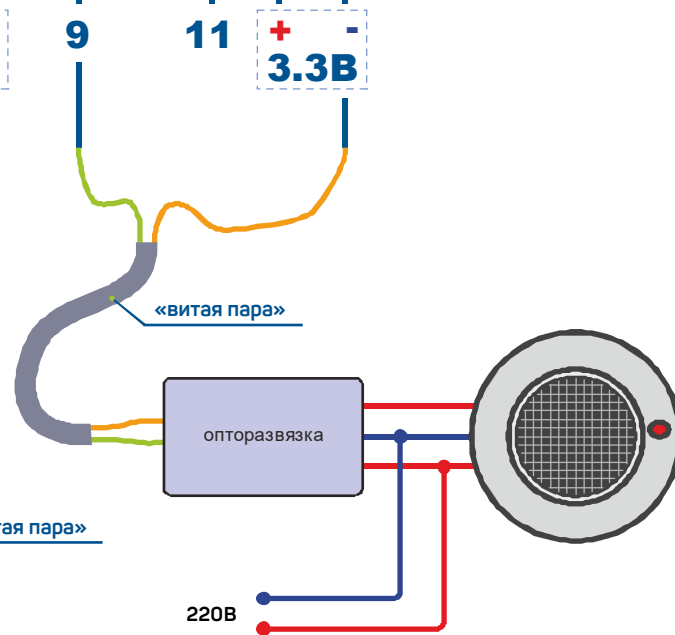
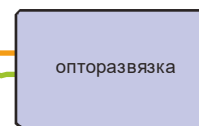
Датчики



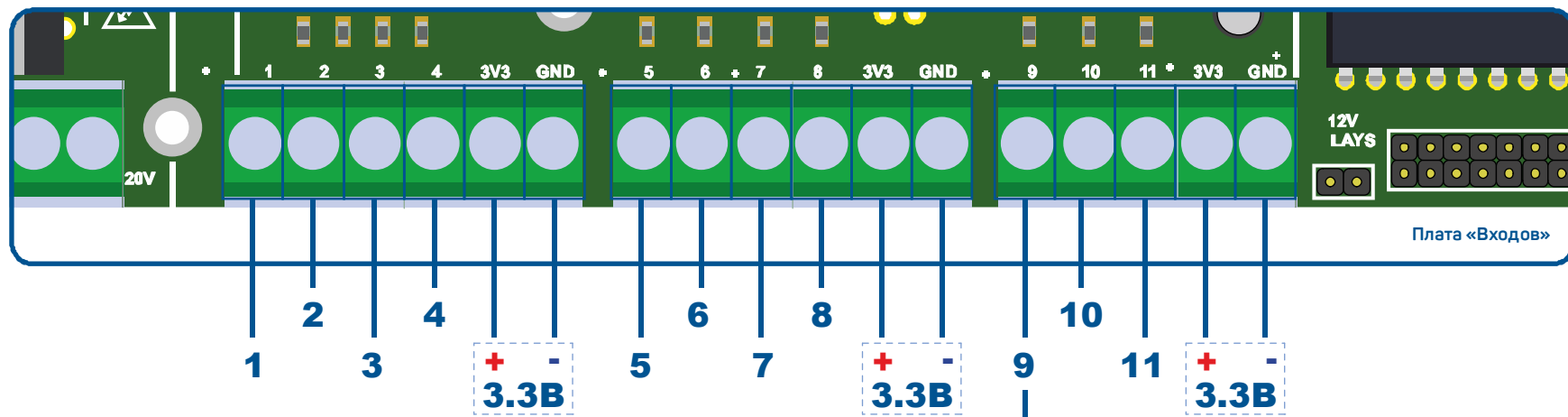
Пример подключения датчика температуры DS18B20



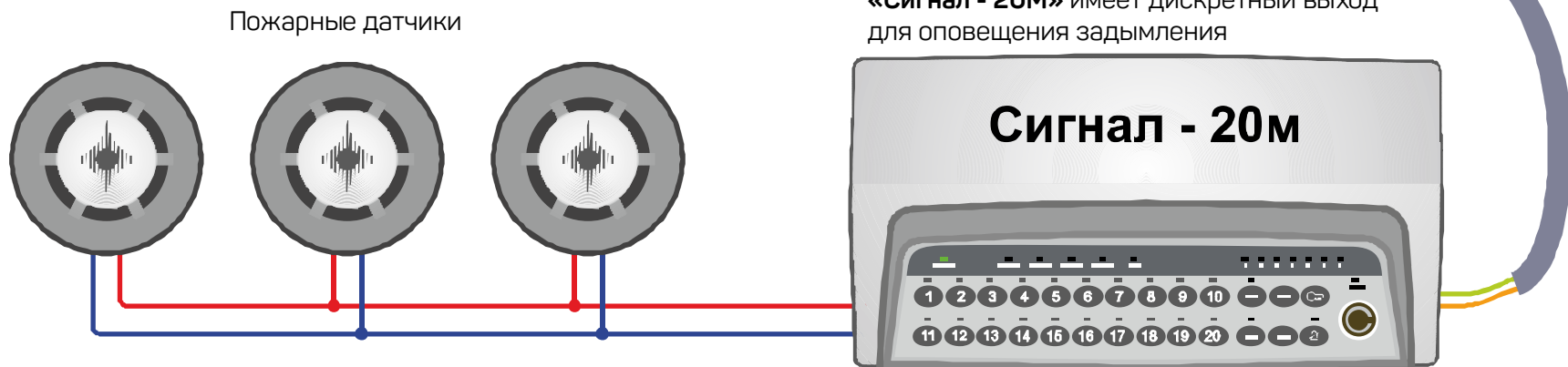
Пример подключения геркона



Пример подключения датчика движения



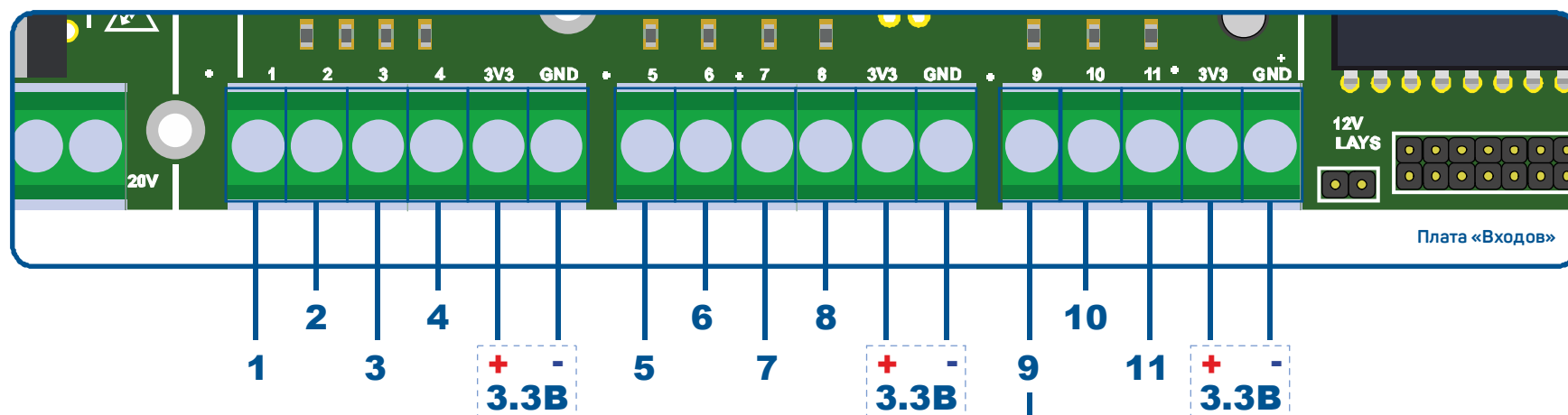
Подключения пожарных датчиков
используя блок управления «Сигнал - 20М»



Датчики

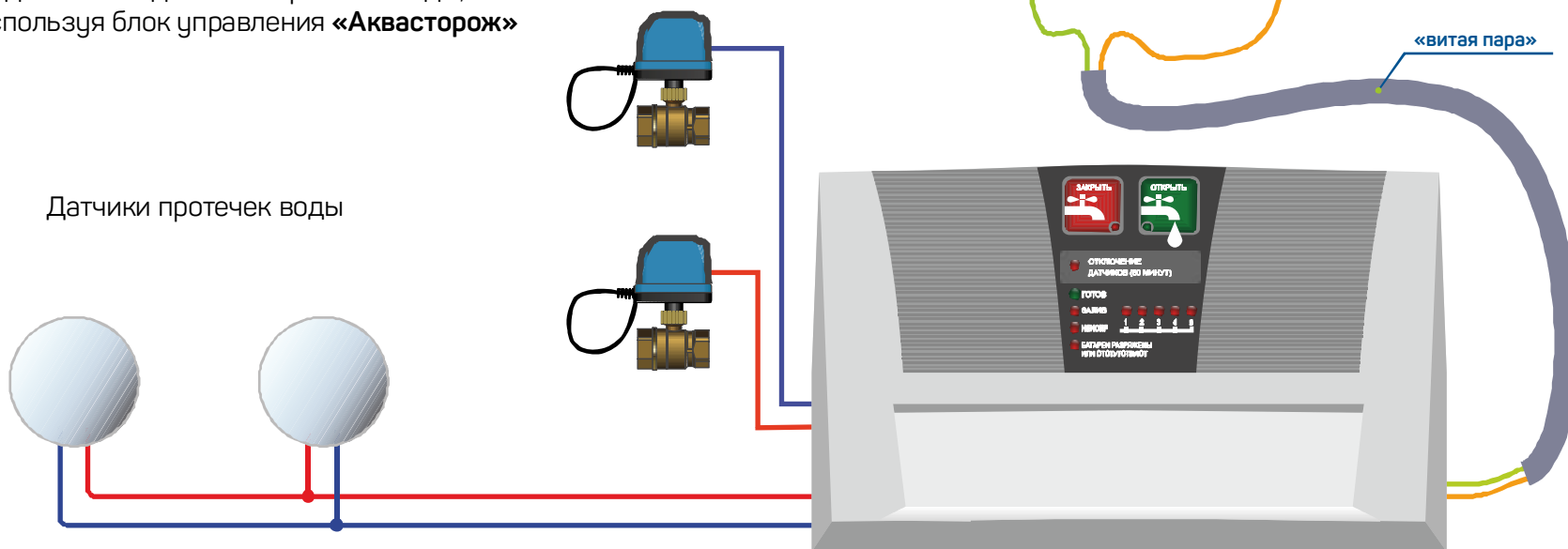
Пример подключения защиты от протечек воды

Датчики



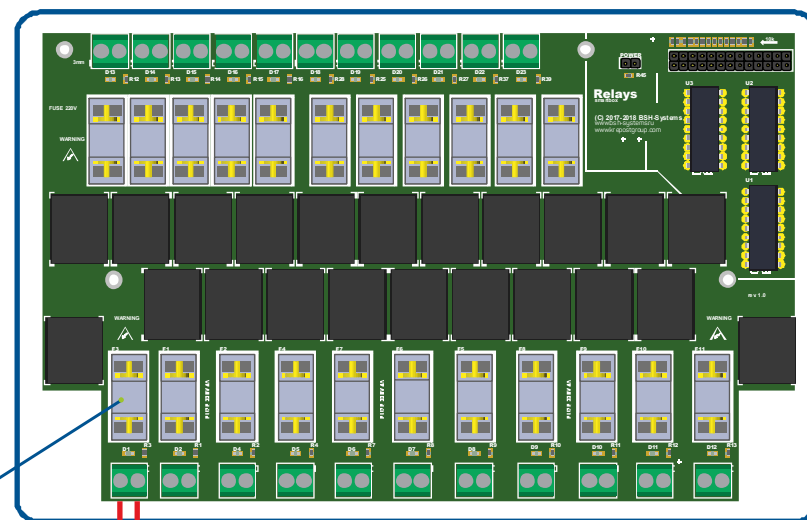
Подключение датчиков протечек воды, используя блок управления «Аквасторож»

Датчики протечек воды



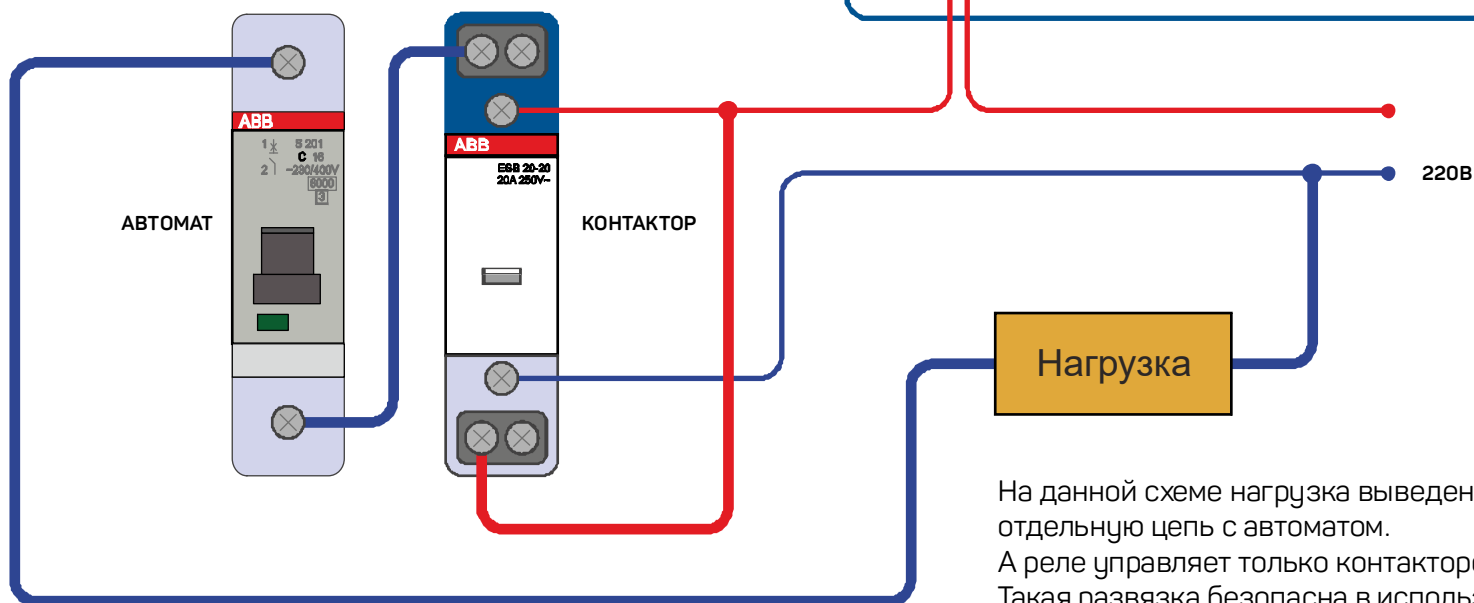
Плата «Реле» имеет **22** реле.
Каждое реле коммутирует **220В 10А**.
Для каждого реле установлен предохранитель на **5А**

ВНИМАНИЕ!
Рекомендуемый ток коммутации не более **5А**. Любое реле при большом токе имеет свойство нагреваться, мы настоятельно рекомендуем не нагружать реле на максимальные токи. Для коммутации больших мощностей лучше использовать контакторы (реле) из расчета запаса мощности **50%**.



предохранитель на 5А

Плата «Реле»



На данной схеме нагрузка выведена в отдельную цепь с автоматом. А реле управляет только контактором. Такая развязка безопасна в использовании

Программное обеспечение

Для управления «Умным Домом» существует программное обеспечение для платформ Android и iOS.

Приложения доступны на [Google Play](#) и [Apple Store](#).

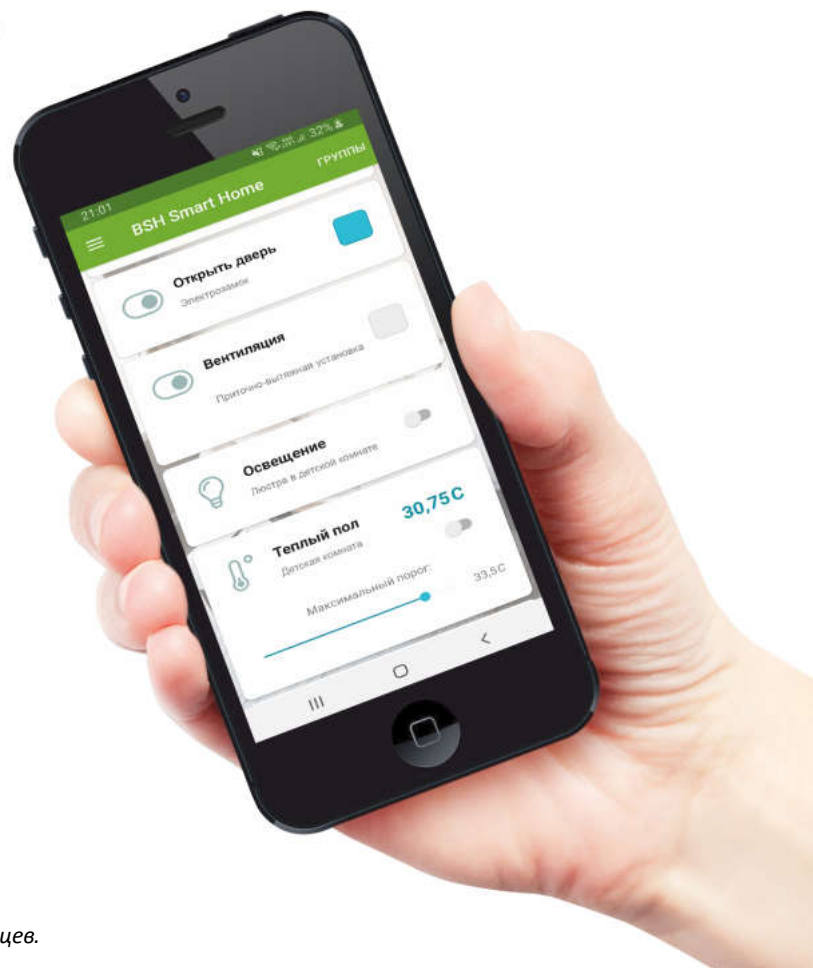
Удобный интерфейс, быстрый доступ к функционалу, извещения о событиях, удобные настройки.

Любой пользователь может самостоятельно настроить или добавить в конфигурацию новое оборудование.

Для сторонних разработчиков предоставляем API

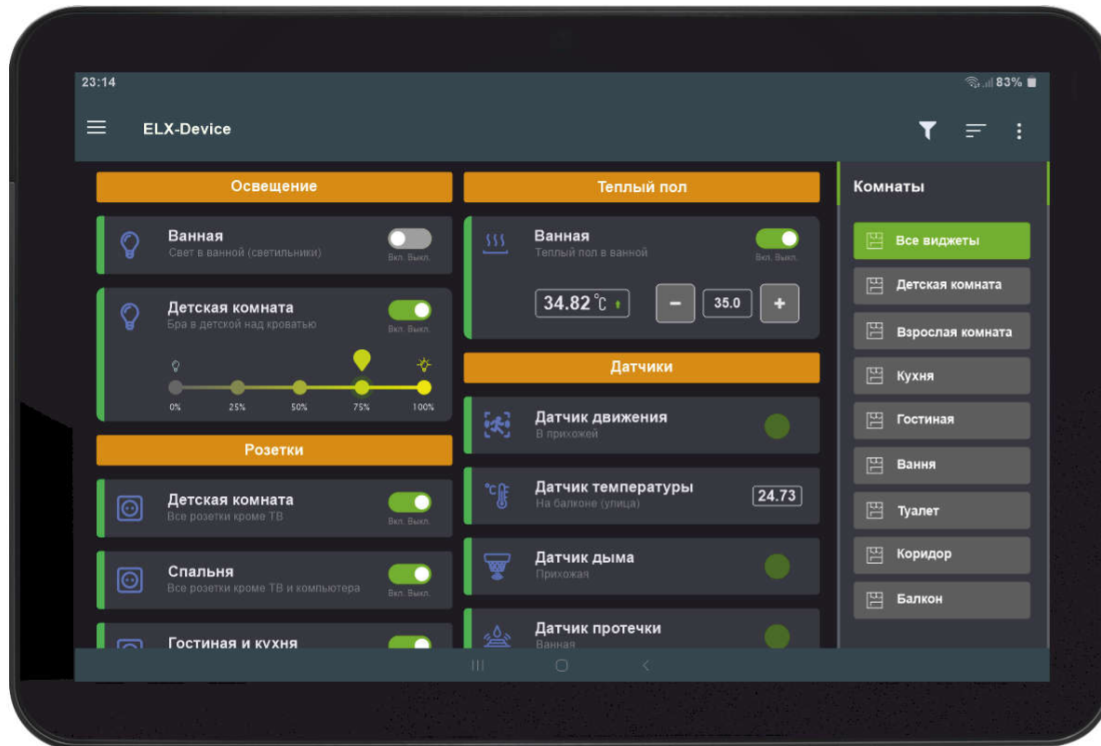


Все товарные знаки, перечисленные выше, являются собственностью их владельцев.

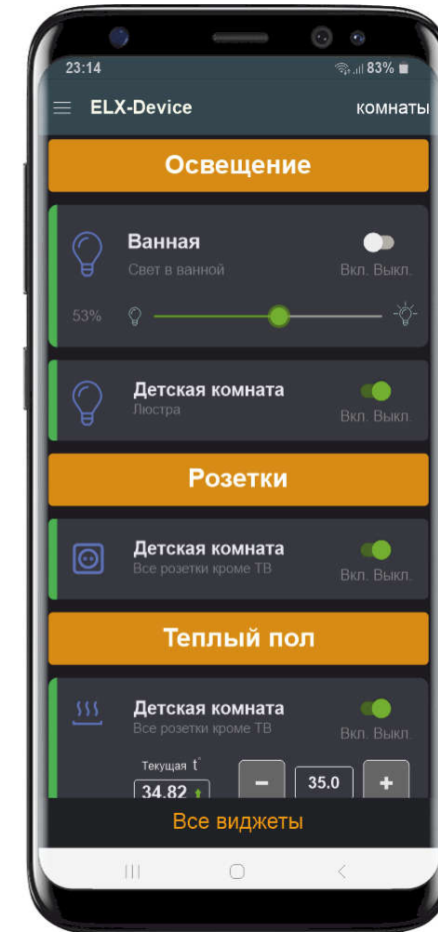


Программное обеспечение

Программное обеспечение для планшетов



Современный интерфейс



Удобное управление



г. Пермь, ш. Космонавтов, д. 61Б, офис 314
г. Лысьва, ул. Смышляева, д. 33, оф. №4

Телефон: +7 908 267-86-60
+7 (342) 288-80-63

Сайт: <http://www.домофон59.рф>

Почта: domofon59@bk.ru, ooomr@bk.ru